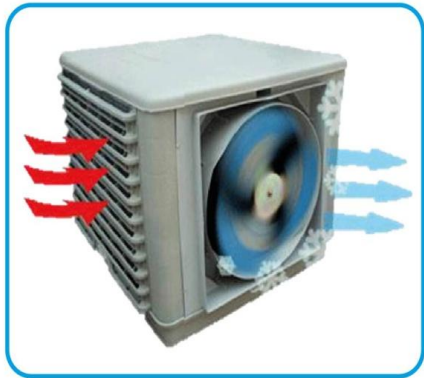




www.megasaver.co.th www.เครื่องทำลมเย็น.net



Evaporative Cooling system ระบบทำความเย็นด้วยการระเหยของน้ำ



การลดอุณหภูมิของอากาศโดยวิธีธรรมชาติโดยใช้น้ำในการดูดซับความร้อนของอากาศเพื่อให้อุณหภูมิลดลงเหมือนกับการที่เราเย็นบริเวณน้ำตก แล้วมีความรู้สึกเย็นสบาย ก็เนื่องจากลมได้พัดผ่านละอองน้ำแล้วทำให้ลมมีอุณหภูมิต่ำลง

Evaporative Air Cooler หรือเครื่องทำความเย็นด้วยการระเหยของน้ำนั้นได้ใช้หลักการข้างต้นมาประยุกต์ใช้โดยใช้พัดลมดูดผ่านแผงทำความเย็นหรือ (CeLPad Cooling Pad) เพื่อเป็นตัวกลางในการดูดความร้อนของลมก่อนจ่ายลมโดยผ่านทางท่อส่งลมหรือ (Duct) และจ่ายลมผ่านหัวจ่ายลม หรือ (Diffuser) ตามบริเวณที่ต้องการ โดยในปกตินั้นสามารถลดอุณหภูมิลงได้ถึง 4-10 °C องศาเซลเซียสซึ่งขึ้นอยู่กับสภาพของอากาศภายนอก อีกทั้งมีความรู้สึกที่เย็นลงอีก 2-3 °C องศาเซลเซียสเนื่องจากมีลมพัดผ่านร่างกาย เหมือนกับการที่เปิดพัดลมแล้วรู้สึกเย็นทั้งที่อุณหภูมิไม่ได้ลดลง ซึ่งเราเรียกว่าปรากฏการณ์นี้ว่า (Wind Chill Effect)



Evaporative Ventilation Air Cooler หลักการทำงานของเครื่องทำความเย็น

1. เมื่อน้ำมีแรงดันผ่าน Inlet Valve จะถูกปล่อยเข้าสู่ถาดรับน้ำจนกระทั่งลากลอยถูกดันขึ้น
2. ระบบจะส่งน้ำให้น้ำไหลผ่านแผงกระดาษทำความเย็น CeLPad Cooling Pad แต่ น้ำยังไหลผ่าน Inlet Valve จนกว่าน้ำจะถึงระดับสูงสุด ระบบจะตัดการส่งน้ำ
3. มอเตอร์พัดลมจะทำการส่งลมเย็นเข้าสู่ระบบจ่ายลม ตามชุดหัวจ่ายลมต่างๆ
4. เมื่อทำงานครบ 9 ชั่วโมง ระบบ Auto Wash Mode จะทำงานชุดควบคุมจะสั่งตัว Outlet Valve เปิดระบายน้ำทิ้ง



High performance features CeLPad Cooling pad ประสิทธิภาพคุณสมบัติสูงสุด CeLPad Cooling pad

1. ต้องมีรอยหยัก องศาผิวหน้าที่เหมาะสม เพื่อเพิ่มพื้นที่ผิว
2. ต้องมีความหนาที่เหมาะสม บางไปอาจเกิดการกระเซ็นของละอองน้ำหนาไปอาจเกิด Pressure Drop
3. ต้องสะอาด ปราศจากฝุ่น ตะไคร่น้ำ ตะกรัน
4. อายุการใช้งาน CeLPad Cooling Pad ประมาณ 3 หรือ 10,000 ชั่วโมง
5. อากาศที่ไหลผ่าน ต้องผ่านการกรองฝุ่น

ข้อดี ข้อแตกต่าง

1. ประหยัดพลังงาน เมื่อเปรียบเทียบระบบปรับอากาศทั่วไป (Air Condition) ในขนาดความสามารถทำความเย็นเท่ากัน (Cooling Capacity) ได้มากถึง 1,250% ต่อปี
2. ประหยัดพลังงาน ใช้พลังงานไฟฟ้าเพียง 10% เมื่อเปรียบเทียบกับการทำงานทำความเย็นระบบปรับอากาศทั่วไป (Air Condition)
3. สามารถออกแบบ Mix กับระบบปรับอากาศทั่วไป (Air Condition) ทำให้ใช้พลังงานไฟฟ้าประหยัดลดลง 40-60% ในกรณีที่ต้องการควบคุมระดับอุณหภูมิสม่ำเสมอ หรือในอาคารสถานที่ ที่มีคนใช้พื้นที่มาก-น้อยไม่แน่นอน แต่ต้องการประหยัดช่วงคนใช้งานน้อย
4. ค่าใช้จ่ายในการบำรุงรักษาต่ำ ระบบไม่ซับซ้อน ง่ายต่อการบำรุงรักษา ไม่ต้องใช้ผู้เชี่ยวชาญที่มีความรู้เฉพาะ เมื่อเปรียบเทียบกับระบบปรับอากาศทั่วไป (Air Condition) หรือ Chiller
5. เป็นมิตรต่อสิ่งแวดล้อม ปราศจากสารทำความเย็น CFC ไม่สร้างภาวะเรือนกระจกในชั้นบรรยากาศ ที่เป็นสาเหตุของภาวะโลกร้อน
6. สามารถออกแบบให้ลดปริมาณ การเพิ่มเมื่อดความชื้นในอากาศ ให้เกิดขึ้นน้อยมาก โดยระบบระบายอากาศ (Ventilation)
7. สามารถออกแบบให้อาคารเป็น Positive Pressure หรือ Negative Pressure สร้างม่านอากาศป้องกันสิ่งเจือปนจากภายนอก
8. สามารถออกแบบให้เกิด Wind Chill Effect ที่ช่วยลดอุณหภูมิอากาศ ทำให้อากาศสัมผัสผิวหนัง ทำให้รู้สึกลดลงอีกประมาณ 2-3 °C องศาเซลเซียส
9. สามารถใช้งานทั้งในอาคารปิด และพื้นที่โล่งกลางแจ้ง
10. มีทั้งแบบเคลื่อนที่ Portable ไม่ต้องติดตั้ง และแบบติดตั้งเดินระบบท่อดักส์ (Duct)

สิ่งที่ลูกค้าได้รับ

1. เพื่อปรับปรุงสภาพแวดล้อมในพื้นที่ทำงานภายในโรงงาน บริษัท หรือพื้นที่พักผ่อนบ้านพักอาศัย
2. เพื่อลดอุณหภูมิในพื้นที่ทำงาน 4-10°C องศาเซลเซียส โดยการจ่ายลมเย็นไปยังบริเวณพื้นที่เป้าหมายโดยตรง
3. เพื่อเติมอากาศบริสุทธิ์ (Fresh Air) เข้าสู่พื้นที่ใช้งาน เนื่องจากลมเย็นที่ได้เป็นอากาศสดชื่น ช่วยระบายกลิ่นอับ ทำให้อากาศถ่ายเทได้ดี
4. เพื่อสร้าง Positive Pressure ป้องกันฝุ่นละออง สิ่งเจือปน กลิ่น และแมลง
5. เพื่อการประหยัด ลดต้นทุนค่าไฟฟ้า เมื่อเปรียบเทียบกับการทำงานทำความเย็นระบบปรับอากาศทั่วไป (Air Condition)
6. เพื่อให้สภาพแวดล้อมในการทำงานดีขึ้น นำไปสู่การผลิตที่มีคุณภาพและประสิทธิภาพ

การออกแบบจะคำนึงถึง

- ▶ ลักษณะของพื้นที่, สภาพแวดล้อม
- ▶ ตำแหน่งและความเหมาะสมในการติดตั้ง
- ▶ ปริมาณการหมุนเวียนของลม (ระบายอากาศ)
- ▶ ความชื้น และอุณหภูมิ
- ▶ ทิศทางและปริมาณการจ่ายลม

โดยทั้งหมดนี้จะขึ้นอยู่กับโรงงานแต่ละประเภทค่าต่างๆ ที่ต้องนำมาคำนึงก็จะแตกต่างกัน



INDUSTRIAL AIR COOLR Model : M-18 Series



<i>Specification</i>	
Airflow (m3/h)	18,000
Air Pressure (Pa)	180
Voltage/Frequency (V/Hz)	380/50
Power Supply (Kw.)	1.1
Fan Type	Axial low
Type Cooling Pad	#0590
Cooling Pad Thickness (mm.)	100
Cooling Pad Size (mm.)	670x790
Unit Dimension (LxWxH) (mm.)	1100x1180x950
Control Type	LCD Screen Controller
Water Consumption (L)	15 - 20
Water Basin Capacity (L)	40
Coverage Area (Sq.m)	100 - 120
Gross Weight (Kg)	65
Noise (dB)	≤78
Filter	
UV	

Parts and components of air cooling.



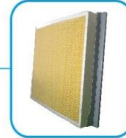
High Quality Submersible Pump
Effective, wear resistant stable hydrostatic pressure, continuous running, air-filled and excellent quality motor, it can be safety running given at the moment of water shortage.



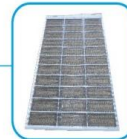
Strong Metal Column Design
Models with aluminium column design, beauty and firm structure, high intensity,



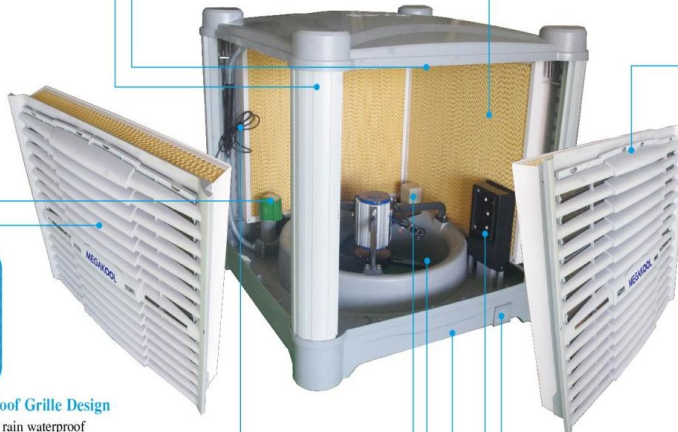
Y type-Efficient Water Spray System
Water distribution even, wet curtain full saturation, heat exchange even and cooling effect perfect.



New generation, efficient environmental protection and thicken wet curtain.
Crosslinked technology between polymer materials and space, quality of material is solid, environmental protection, no pollution, easy to clean, no pungent smell, non-toxic harmless to the human body. Wet curtain adopts multi-layer corrugated evaporative and innovative PVC warp-around Design. Good water imbibitions and fix it effectively to improve its lifetime. The heat exchange area is 100 times as large as the surface area, 105 mm wet curtain thickness, contact area is bigger, evaporation efficiency is higher, the cooling effect is better. The material of wet curtain was complied with ROHS.



Efficient way Dustproof Filter Net
Unique wavy Dustproof design. Make dust filtering effectively and keep air clean and high quality. Guide ways design, make easy to draw out the net and to clean.



Rain waterproof Roof Grille Design
Roof grille design with rain waterproof type, effectively prevent the rainwater entered into machine, use safely and improved machine lifetime. Meanwhile, not prevent outside air get into the



External protective Switch
Convenient and safe to do engineering installation, adjustment examination and reparation.



High Efficiency Nozzle Automatic Cleaning Device
All-directional pattern for clean sediment, no need any chemicals. Make water runs smoothly, enhance machine operation efficiency and improve cooling and evaporative efficiency.



New Intelling Control System

Adopting variable frequency and speed control technology, to achieve on line control and multi-speed running. Soft start function design, it makes small impact on fan, water pump, the drain valve and electric net, so the electrical components running security. Intelligent control design, the operation keys are air distribution, refrigeration, ventilation, wind swinging, automatic cleaning, sterilization, timing and time delay switch, to achieve the goal of intelligent control. At the same time, you can also use easy and effective PLC to control the power.



Humanization UV Sterilizer
Ultraviolet sterilization, strong sterilization ability, high efficiency, effectively prevents bacterial growth.



Top quality motor and professional Fluid mechanics Simulation Fan blades design

Adopt top quality aluminum shell motor, good heat dissipation, waterproof and moistureproof. Unique and professional fan blades design. Large air flow, stable operation, lower energy consumption, slight vibration, ensure machine running effective and long life. At same time, Motor Bracket used solid and durable cast iron material, strong twisting resistance.

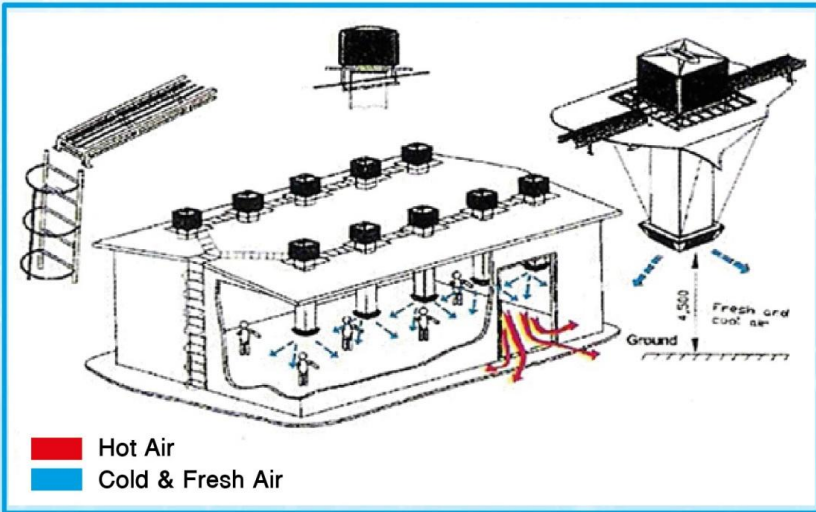
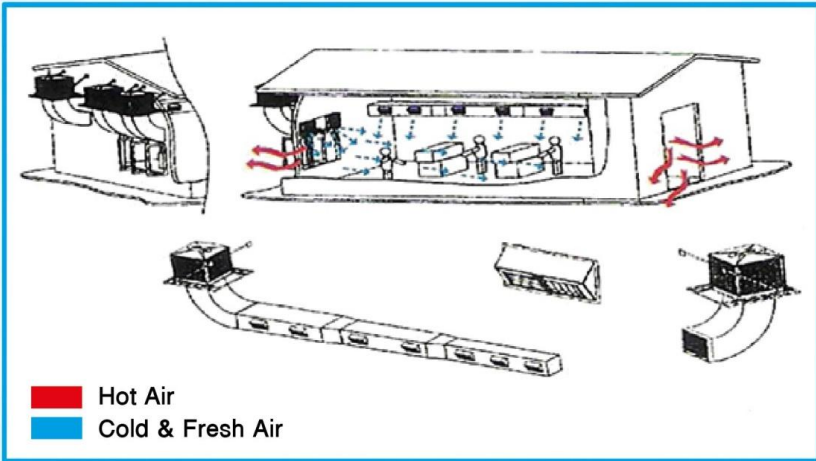
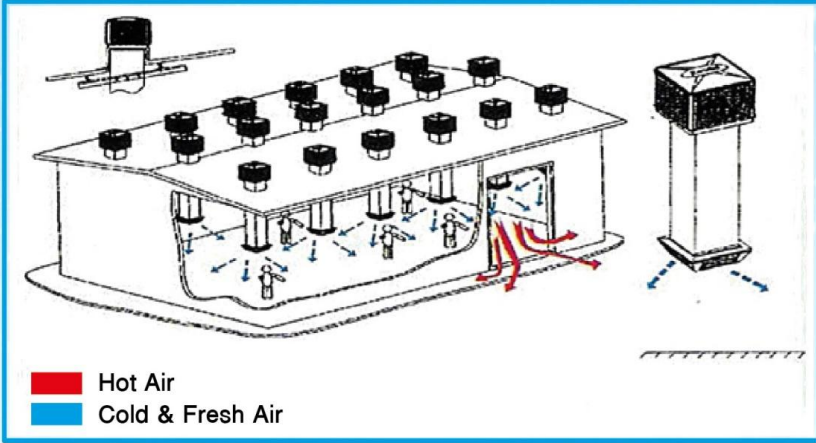


Humanized Handle Design

Handle match the hand type, smooth contact surface, convenient handling and safety.



Design and Installation การออกแบบและติดตั้ง



Design and Installation การออกแบบและติดตั้ง



รูปแบบการติดตั้ง





พัดลมระบายอากาศ (พัดลมฟาร์ม) ZRH SERIES HEAVY HAMMER EXHAUST FAN



คุณสมบัติ :

พัดลมฟาร์ม (Agricultural Farm Fan) เป็นพัดลมระบายอากาศแบบติดผนัง เหมาะสำหรับงานดูดระบายความร้อน กลิ่น คว้น ในอาคารให้ปริมาณลมมาก เสียงเงียบ ทนทาน ประหยัดไฟ ติดตั้งมอเตอร์ 220/380V 3 PHASE

- สำหรับดูดระบายอากาศภายในโกดัง ห้างสรรพสินค้า ที่จอดรถ โรงงาน
- ดูดกลิ่น คว้น ไอ ความร้อน ถ่ายเทอากาศ อุดหนุนภูมิใช้งาน 80 องศาเซลเซียส
- โครงทำจากสังกะสี หนา 1 มม. ใบพัดทำจากสแตนเลส 1.2 มม. เกรด 430 เกาทนทาน
- พูลเลย์ ทำจากอลูมิเนียมหล่อ ชัตเตอร์ทำจากสังกะสี หนา 0.5 มม.
- ใบพัดผ่านการถ่วง บาลานซ์ มาตรฐานยุโรป (CE Certificate)

ใบพัด มม./นิ้ว	ความเร็ว ใบพัดรอบ/นาที	ความเร็วมอเตอร์ รอบ/นาที	ปริมาณ ลบ.ม./ชม.	แรงดัน ปาสคาล์	เสียง เดซิเบล	กระแส วัตต์	โวลต์ V	(ขนาด มม.) กxสxหนา	
500/20"	1,420	1,400	5,700	55	70	370	IP44	380	620x620x400
710/29"	660	1,400	22,000	60	60	370	IP44	380	800x800x400
750/30"	630	1,400	26,000	65	65	370	IP44	380	900x900x400
900/36"	560	1,400	28,000	62	64	750	IP55	380	1000x1000x400
1000/40"	600	1,400	32,500	70	70	750	IP55	380	1100x1100x400
1100/44"	460	1,400	38,000	73	75	1100	IP55	380	1220x1220x400
1250/50"	439	1,400	44,000	56	75	1100	IP55	380	1380x1380x400
1400/56"	325	1,400	55,800	60	70	1500	IP55	380	1530x1530x400

Model : M-44M แบบมีล้อเลื่อน เคลื่อนที่ได้



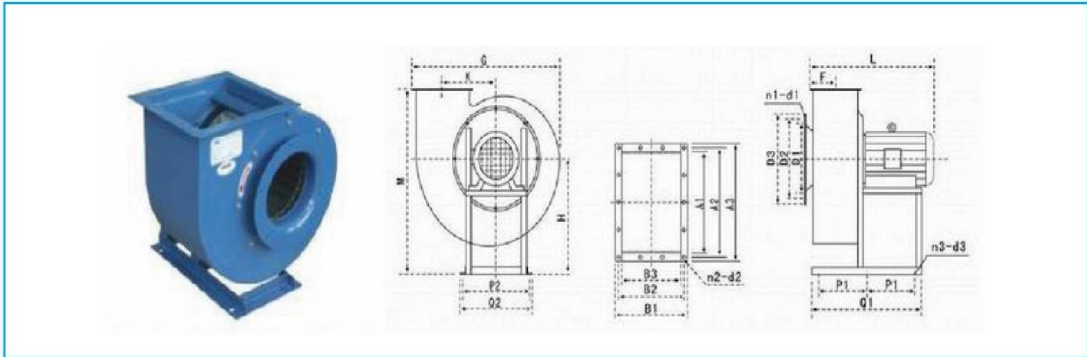
คุณสมบัติของเครื่องทำลมเย็น

Air Flow	44,000 (Cmh.)
Air Pressure	70 (Pa)
Voltage/Frequency	220/380/50 V/Hz
Power Supply	1.1 (Kw.)
Air Speed	16 Speed (220v.)
Type Cooling Pad	#0590
Cooling Pad Thickness	100 (mm.)
Unit Dimension	1870x1700x700 (LxWxH)
Control Type	LCD Screen Controller
Water Consumption	60 (L)
Net Weight	95(Kg)
Noise Level	≤70 (dB)





Blower, Centrifugal Fan โบลเวอร์, พัดลมหอยโข่ง



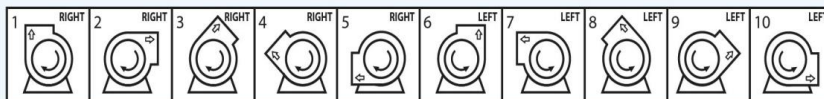
พัดลมหอยโข่ง รุ่น 11-62 Multi-blade (มอเตอร์ขับเคลื่อน)
 ใบพัดแบบกรงกระรอก
 สำหรับดูดกลิ่น
 คว้น ผุ่น เสียงไม่ดัง ต่อท่อส่งลมได้ไกล
 อุณหภูมิใช้งาน ไม่เกิน 85 องศาเซลเซียส ต่อเนื่อง

คุณสมบัติ

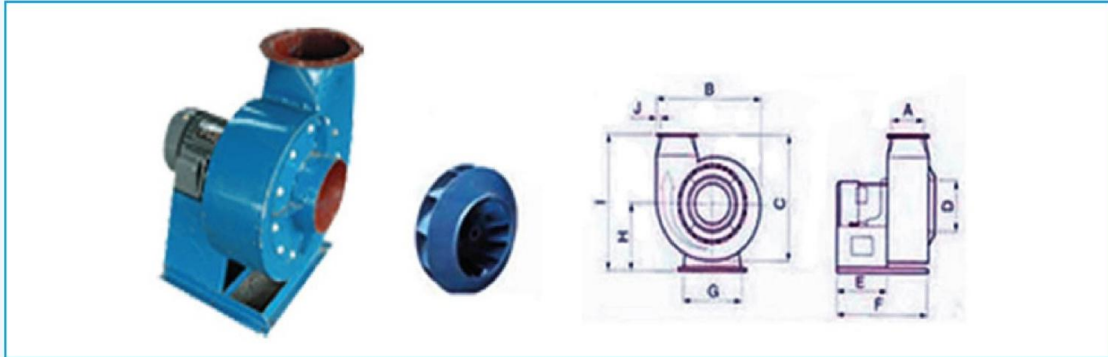
- โบลเวอร์ ใช้มอเตอร์ระบบคอนเดนเซอร์รันนิ่ง เพื่อความเงียบและการใช้งานหนัก ทนทาน กินไฟน้อย
- โบลเวอร์ ใช้กับงานให้ความเย็น, การกำจัดควันในภัตตาคาร, บ้าน, งานระบายอากาศถ่ายเทในห้องแล็บ
- ใช้กับงานดูดระบายกลิ่น, ไอน้ำ, สารเคมีไม่เข้มข้นมากนัก
- ใบพัดและตัวเสื้อทำจากเหล็กเหนียวอบสีฝุ่นป้องกันการเกิดสนิม
- สามารถปรับหมุนทิศทางออกของปากด้านจ่ายของโบลเวอร์ได้ง่ายด้วยตนเอง

Model 11-62 Series

MODEL	POWER SUPPLY			AIR VOLUME	PRESSURE	DIMENSION (mm)						
	V	HP	RPM	CMH	mmWG	A	B	D	H	L	M	P
2.8A	220/380	1	1450	1150-2500	45-48	270	240	230		525	525	220
3A	220/380	2	1450	2000-4250	48-60	270	300	230		565	560	230
4A	220/380	3	960	4400-9500	33-48	350	420	360		800	780	335
5A	220/380	7.5	960	5600-9500	76-86	365	340	410		825	935	385
6A	220/380	10	960	8000-15000	45-100	445	420	560		935	1015	420
6.5A	220/380	15	960	13000-21000	70-120	510	430	600		950	1220	430



Blower, Centrifugal Fan โบลเวอร์, พัดลมทอยโข่ง



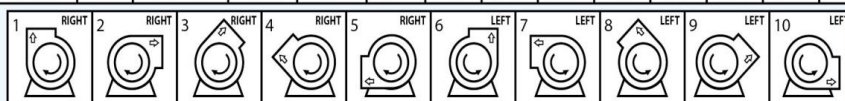
พัดลมทอยโข่งแบบเทอร์โบ MODEL : TFD (Direct Drive Blower)

เป็นโบลเวอร์สำหรับอุตสาหกรรมที่เน้นประสิทธิภาพแรงดันลมสูง ใช้มอเตอร์รอบสูง เหมาะสำหรับการดูดฝุ่นผงจากเครื่องเจียร-เครื่องขัดต่างๆ เศษผ้า แกลบ เศษไม้ สามารถสั่งใบพัดสำหรับตัดเศษผ้า กระดาษ อุณหภูมิใช้งาน ไม่เกิน 85 องศาเซลเซียส ต่อเนื่อง

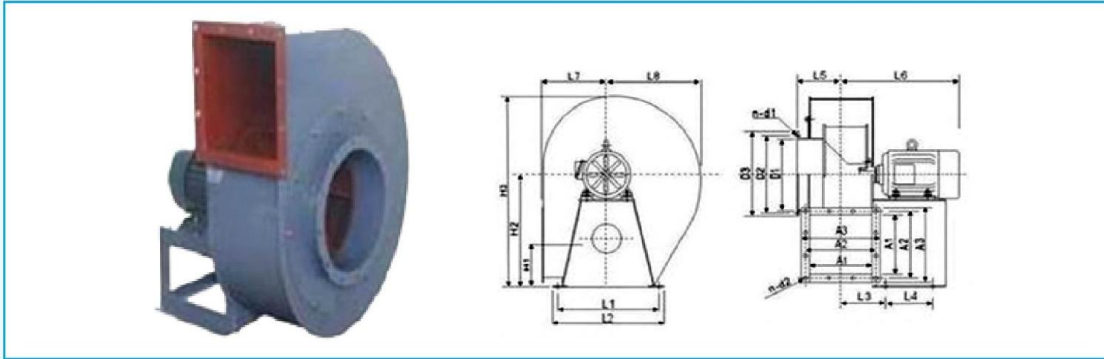
คุณสมบัติ

- เหมาะสำหรับดูดฝุ่น ผง ผ้า แกลบ เศษไม้
- ใช้งานร่วมกับถุงกรองฝุ่น ดูดฝุ่นสีห้องพ่นสี
- ใช้กับงานตัดกระดาษ ตัดเศษไม้ ตัดผ้า
- ใบพัดและตัวเสื้อทำจากเหล็กเหนียวอบสีฝุ่นป้องกันการเกิดสนิม
- สามารถปรับหมุนทิศทางการจ่ายของปากด้านจ่ายของโบลเวอร์ได้ง่ายด้วยตนเอง

MODEL	DIA.	MOTOR			VOL.	SP.	DIAMENSION (mm)									
		HP.	V.	RPM			CMM	mm WG	A	B	C	D	E	F	G	H
TFD-3082	8x3	1/2	220/380	2830	11	30	152	385	435	140	203	305	265	195	555	30
TFD-3102	10x3.5	1	220/380	2850	23	48	78	415	435	165	203	305	265	312	555	30
TFD-3122	12x3.5	2	220/380	2840	34	83	203	545	565	190	230	320	360	350	670	30
TFD-3142	14x4	3	220/380	2830	65	112	228	565	625	203	285	380	415	390	745	40
TFD-3162	16x4.5	5	220/380	2890	78	130	254	645	690	215	310	420	465	450	810	40
TFD-3182A	18x5	7.5	220/380	2900	112	182	280	675	740	240	335	455	520	480	880	40
TFD-3182B	18x5	10	220/380	2900	123	212	305	675	740	267	335	455	520	480	880	40
TFD-3202A	20x4	10	220/380	2900	136	238	305	765	845	270	330	445	570	500	950	40
TFD-3202B	20x4	15	220/380	2900	160	268	305	765	845	280	360	500	570	500	1055	40



Blower, Centrifugal Fan โบลเวอร์, พัดลมหอยโข่ง



DUST EXHAUST CENTRIFUGAL FAN

พัดลมหอยโข่งแบบเทอร์โบ MODEL 4-46A Direct Drive Blower

เป็นโบลเวอร์สำหรับอุตสาหกรรมที่เน้นประสิทธิภาพแรงดันลมสูง ใช้มอเตอร์รอบสูงเหมาะสำหรับการดูดฝุ่นผงจากเครื่องจักรเครื่องขัดต่างๆ เศษผ้า แกลบ เศษไม้ ไร้ออน ไอน้ำมัน งานครัว งานที่ต้องการแรงดันค่อนข้างสูง งานดูดอากาศเติมเข้าในอาคาร อุตสาหกรรมใช้งาน ไม่เกิน 85 องศาเซลเซียส ต่อเนื่อง

คุณสมบัติ

- เหมาะสำหรับดูดฝุ่น ผง ผ้า แกลบ เศษไม้
- ใช้งานร่วมกับถุงกรองฝุ่น ดูดฝุ่นสีห้องพ่นสี
- ใช้กับงานตัดกระดาษ ตัดเศษไม้ ตัดผ้า
- ใบพัดและตัวเสื้อทำจากเหล็กเหนียวบดฝุ่นป้องกันการเกิดสนิม
- สามารถปรับหมุนทิศทางการออกของปากด้านจ่ายของโบลเวอร์ได้ง่ายด้วยตนเอง

Performance Curve Service C6-46 (A TYPE : Direct Drive)

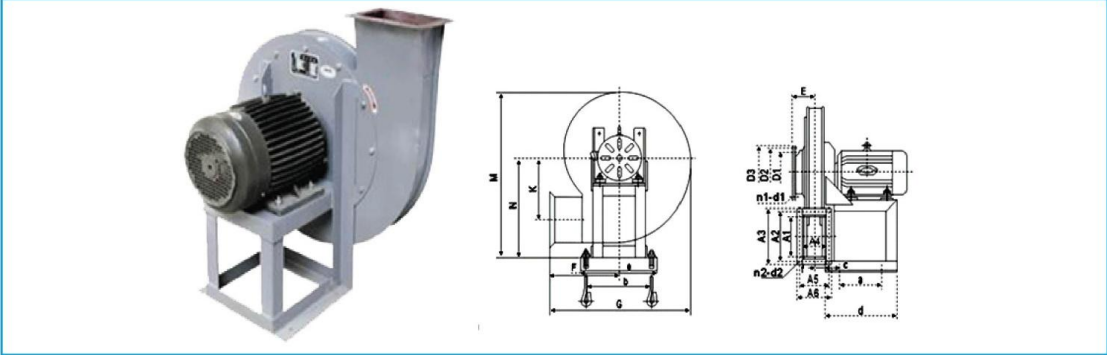
Model (No.)	POWER hp (kw)	SPEED (rpm)	AIR VOLUME CMH	PRESSURE Pa
2.8 A	3(2.2)	2900	1065~2450	1283~1087
3 A	4(3)	2900	1183~2891	1452~1205
4 A	3(2.2)	1420	1404~3420	676~568
5 A	5.5(4)	1420	2733~6660	1117~931
6 A	10(7.5)	1450	4725~11552	1607~1343
6 A	4(3)	960	3130~7045	706~598
Performance Curve Series 4-79				
4.5 A	15(11)	2900	6640~12920	2697~1618
5 A	20(15)	2900	9100~11720	3334~2001
6 A	7.5(5.5)	1420	7890~15320	1196~706

Installing Dimensions Chart of C6-46 No.3-6C Type Dust Exhausting Centrifugal Fan

MODEL	Size of Air Inlet				Size of Air Outlet							Caster height for sagle															
	D1	D2	D3	n-d1	A1	A2	A3	y	n	n-d2	L1	L2	L3	L4	L5	L6	L7	L8	H1	H2	H3	0	45	90	135	180	225
	3C	210	240	270	12~10	180	213	240	71	3	12~10	340	340	143	180	138	421	202	275	140	350	587	350	295	275	255	238
4C	280	310	340	12~10	240	273	300	91	3	12~10	400	400	173	180	168	451	265	362	169	450	762	450	388	362	338	312	286
5C	350	380	410	16~10	300	336	360	84	4	16~10	560	560	204	250	202	567	328	450	199	560	937	550	480	450	419	387	256
6C	420	450	480	16~10	360	396	420	99	4	16~10	650	650	234	300	234	598	394	540	229	650	1116	650	578	540	503	466	428



Blower, Centrifugal Fan โบลเวอร์, พัดลมหอยโข่ง



High Pressure Model 9-26

พัดลมโบลเวอร์ แรงดันสูง (High Pressure Blower) Model 9-19, 9-26
 เป็นพัดลมที่ให้แรงดันสูง เสื่อและใบพัดทำจากเหล็กเหนียว เหมาะสำหรับอัดลมเข้าเตาหลอม เช่นอุตสาหกรรมทอหม้อแก้ว เซรามิค สังกะสี หรือกากพืช ไข่ไก่

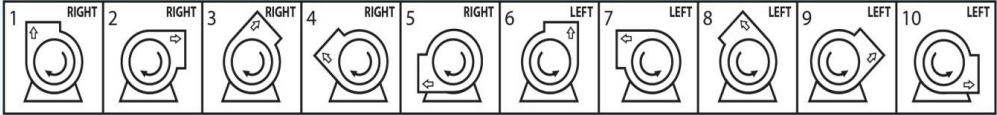
อุณหภูมิใช้งาน ไม่เกิน 85 องศาเซลเซียส ต่อเนื่อง

คุณสมบัติ

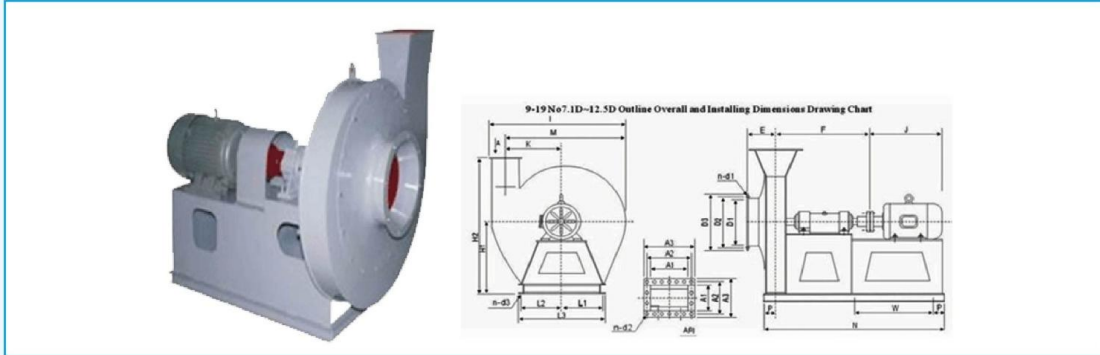
- เหมาะสำหรับดูดฝุ่น ผง ผ้า แกลบ เศษไม้
- ใบพัดและตัวเปลือกทำจากเหล็กเหนียวอบสีฝุ่นป้องกันการเกิดสนิม
- สามารถปรับมุมทิศทางการจ่ายของปากด้านจ่ายของโบลเวอร์ได้ง่ายด้วยตนเอง
- ใช้งานร่วมกับถุงกรองฝุ่น ดูดฝุ่นสีห้องพ่นสี

Model : 9-26
Performance
Curve

Model (No)	Power (KW)	Revolution (rpm)	Air Volume (m3/h)	Pressure (Pa)
4A	4	2900	2198~3215	3852~3407
	5.5	2900	2500~3750	3852~3407
	7.5	2900	2800~1950	3000~3608
4.5A	7.5	2900	3130~3680	4910~4776
	11	2900	3963~4920	4661~4256
5A	15	2900	4293~6349	6035~5381
	18.5	2900	5120~6762	5180~4985
5.6A	22	2900	7766~9500	7218~6527
	30	2900	7766~9500	7218~6527
6.3A	45	2900	8588~11883	9698~8915
	55	2900	12699~13525	8636~8310
7.1D	75	2970	12292~14643	12427~12078
	110	2980	15826~19360	11776~10635
8D	30	1470	13001~13848	3421~3294
	18.5	1450	8792~12166	3834~3529
9D	45	1480	16118~19717	4620~4181
	30	1470	12518~14913	4869~4736
11.2D	132	1490	39205~42221	6691~6382
	110	1480	24126~36187	7747~7009
	37	980	23959~27953	3031~2763
12.5D	30	980	15973~21963	3346~3140
	45	980	22206~30533	4179~3921



Blower, Centrifugal Fan โบลเวอร์, พัดลมหอยโข่ง



High Pressure Model 9-19

พัดลมโบลเวอร์ แรงดันสูง (High Pressure Blower) Model 9-19, 9-26

เป็นพัดลมที่ให้แรงดันสูง เสื่อและใบพัดทำจากเหล็กเหนียว

เหมาะสำหรับอัดลมเข้าเตาหลอม เช่นอุตสาหกรรมหลอมแก้ว เซรามิค สังกะสี หรือกากพืช ไข่ไซโล

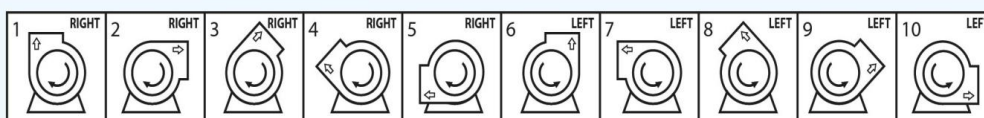
อุณหภูมิใช้งาน ไม่เกิน 85 องศาเซลเซียส ต่อเนื่อง

คุณสมบัติ

- เหมาะสำหรับดูดฝุ่น ผง ฝุ่น แกลบ เศษไม้ - ใช้งานร่วมกับถุงกรองฝุ่น ดูดฝุ่นสีห้องพ่นสี
- ใบพัดและตัวเสื่อทำจากเหล็กเหนียวอบสีฝุ่นป้องกันการเกิดสนิม
- สามารถปรับหมุนทิศทางการออกของปากด้านจ่ายของโบลเวอร์ได้ง่ายด้วยตนเอง

Model : 9-19
Performance
Curve

Model (No)	Power (KW)	Revolution (rpm)	Air Volume (m3/h)	Pressure (Pa)
3.5A	1.1	2900	552~850	2748~2528
	1.5	2900	944~1141	2689~2495
4A	2.2	2900	824~1264	3584~3297
	3	2900	1410~1704	3507~3253
4.5A	4	2900	1174~2062	4003~4447
	5.5	2900	2281~2504	2497~4112
5A	7.5	2900	1610~2844	5697~5517
	11	2900	3166~3488	5323~5080
5.6A	11	2900	2622~3619	7182~7019
	18.5	2900	3996~4901	6954~6400
6.3A	18.5	2900	3220~5153	9149~9055
	30	2900	5690~6978	8867~8148





Evaporative Air Cooler 30000 Cmh.



Model	M-30D
Airflow(m3/h)	30000
Air Pressure (pa)	350
Output(kw)/h	3
V/Hz	380/50
Fan Type	Axial
Fan Speed	variable,invertor-12 speeds
Water tank (Liter)	60
Cooling area(m2)	200-300
Dimension L*W*H(mm)	1340*1340*1260
Noise (db)	≤85
Net.wet(kg)	110
Discharge	Down
Outlet size(mm)	820*820
Controller	LCD controller

Evaporative Air Cooler 30000 Cmh.



Model	M-30
Airflow(m3/h)	30000
Air Pressure (pa)	250
Output(kw)/h	2.2
V/Hz	380/50
Fan Type	Axial
Fan Speed	variable,invertor-12 speeds
Water tank (Liter)	60
Cooling area(m2)	200-300
Dimension L*W*H(mm)	1340*1340*1260
Noise (db)	≤85
Net.wet(kg)	110
Discharge	Top
Outlet size(mm)	820*820
Controller	LCD controller

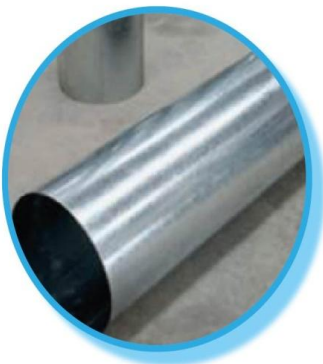
Spiral Round Duct ท่อดักทีสไปรอน

เราเป็นผู้ผลิตท่อดักทีสไปรอน ออกแบบท่อดักทีสไปรอน
จำหน่ายท่อดักทีสไปรอน และรับติดตั้งท่อดักทีสไปรอน งานท่อดักที
ท่อดักทีลม ท่อดักทีสไปรอนส่งลม ท่อดักทีสไปรอนแอร์
ท่อดักทีสไปรอนระบายอากาศ ท่อดักทีสไปรอนระบายความร้อน
ท่อดักทีสไปรอนดูดควัน ท่อดักทีสไปรอนดูดกลิ่น ท่อดักทีสไปรอน
ดูดอากาศท่อปล่อง และ ท่อดักทีสไปรอนสำหรับอุตสาหกรรม
ท่อดักทีสไปรอนสำหรับโรงงาน ท่อดักทีสไปรอนสำหรับโรงเรียน



ท่อดักทีสไปรอนสำหรับศูนย์การค้า ท่อดักทีสไปรอนสำหรับอาคาร ท่อดักทีสไปรอนสำหรับสำนักงาน ท่อดักทีสไปรอนบ้าน
พักอาศัย หรือท่อดักทีสไปรอนสำหรับสถานที่ต่างๆ พร้อมมีบริการให้คำปรึกษาเกี่ยวกับท่อลม ท่อดักที งานหุ้มฉนวนร้อน
หุ้มฉนวนเย็น และงานสแตนเลสทุกชนิด โดยทีมงานที่มีประสบการณ์และความชำนาญงานเฉพาะด้านโดยตรง

ท่อกลม



ท่อดักทีเมก



ท่อดักทีสไปรอน



งานบริการติดตั้งงานท่อดักทีสไปรอน

- งานระบบ, ท่อปรับอากาศ, ท่อลม, ท่อดักที, ท่อดูดควัน / กลิ่น
- ระบบปรับอากาศ โรงงาน, อาคาร, สำนักงาน, บ้านพักอาศัย
- ท่อลมอ่อน (ท่อเฟล็กซ์) มีความยืดหยุ่นสูง
- ท่อลมกึ่งแข็ง วัสดุทำจากอลูมิเนียม
- หุ้มฉนวนความร้อน — เย็น ถึงและ ท่อสตีม

ท่อดักทีสไปรอน (SPIRAL DUCT)

- ท่อดักทีสไปรอน เป็นท่อลมสำเร็จรูปลักษณะเป็นเกลียวตลอดเพิ่มความแข็งแรง ท่อสไปรอนมี น้ำหนักเบา เหมาะ
กับงานระบบปรับอากาศ ระบบระบายอากาศ ระบบดูดควัน กลิ่น เช่น ลมร้อน ควัน ไอเสีย เป็นต้นสามารถทำ
การหุ้มฉนวนและทำสีได้ ท่อสไปรอนประกอบติดตั้งได้ง่าย ประหยัดเวลา
- ท่อดักทีสไปรอนมีลักษณะ 2 แบบ คือ แบบกลม และ แบบเหลี่ยม และมี 2 ชนิด คือ สังกะสี และ สแตนเลส
- ท่อดักทีสไปรอนสังกะสี วัสดุเป็นเหล็กเคลือบสังกะสี ความหนาตั้งแต่ 0.45 มม. ถึง 1.5 มม. อุณหภูมิ -40 ถึง 250 องศา
- ท่อดักทีสไปรอนสแตนเลส ความหนาตั้งแต่ 0.40 มม. ถึง 0.60 มม. อุณหภูมิ -40 ถึง 450 องศา

พัดลมระบายอากาศ BM-N742B

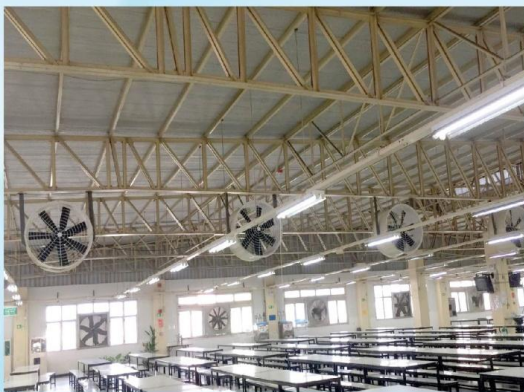
Product No. BM-N72B

Material	FRB
Frame Size	116x60 cm
Propeller	7-BLADE42"
Voltage	380V / 50Hz
Rotating Speed	510 RPM
Motor	1.0 HP
AMP	2.1 A
Watt	0.95 KW
Air Distance	25 m











Evaporative Cooling System



Mega Saver Engineering & Supply Co., Ltd.

119/11 Moo 13 Phutthamonthon Sai 5 Road, Raikhing, Sampran, Nakompathom 73210 Thailand.

TEL : +(66) 2-429-6078-79 FAX : +(66) 2-429-6079

e-mail : mega200890@hotmail.com , e-mail : megasaver.119@hotmail.co.th

www.megasaver.co.th www.เครื่องทำลมเย็น.net

